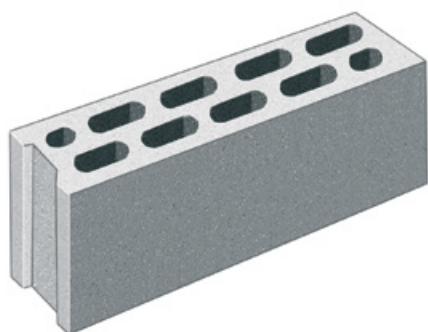


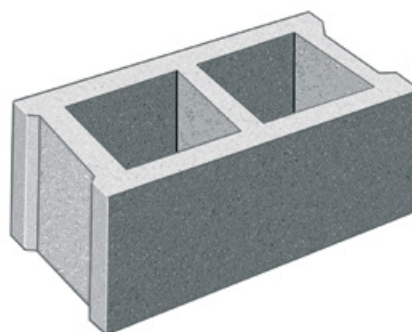
Blocchi in calcestruzzo

12x20x50



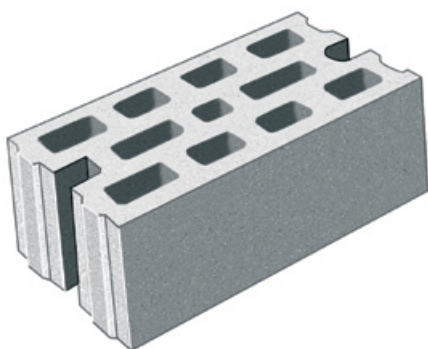
TIPO A

20x20x40



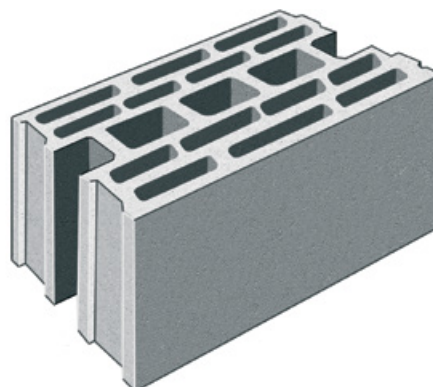
TIPO B

20x20x50 - 25x20x50

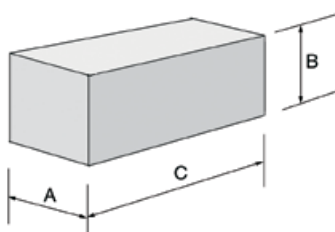


TIPO C

30x20x50



TIPO D



listino prezzi - gennaio 2016

Blocchi in calcestruzzo

| Codice | Tipo | A cm | B cm | C cm | Peso Kg cad. | PACCO | | IN OPERA | | Prezzo cad. € | |
|--------|------|---------|---------|---------|-----------------|----------|----------|----------|----------|-----------------|-----------|
| | | | | | | Peso kg. | N. pezzi | Pezzi mq | Pezzi mc | Franco partenza | Trasporto |
| 958 | A | 12 | 20 | 50 | 18 | 1440 | 80 | 10 | 83 | | |
| 962 | B | 20 | | 40 | 19 | 950 | 50 | 12,5 | 62 | | |
| 991 | C | 20 | | 50 | 26 | 1300 | 50 | 10 | 50 | | |
| 970 | C | 25 | | 50 | 34 | 1360 | 40 | 10 | 40 | | |
| 978 | D | 30 | | 50 | 40 | 1200 | 30 | 10 | 33 | | |
| | | | | | | | | | | | |