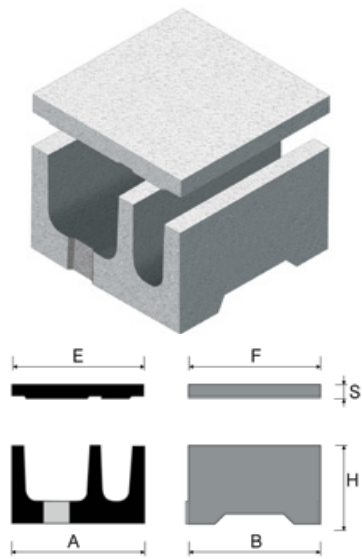
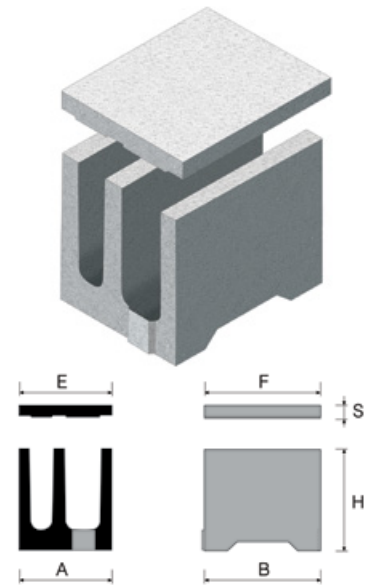


Canaletta passacavi ferrovia A.V.

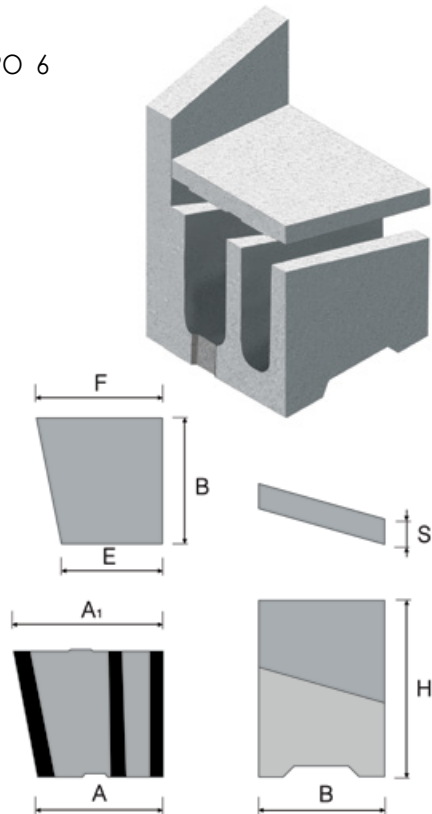
TIPO 1



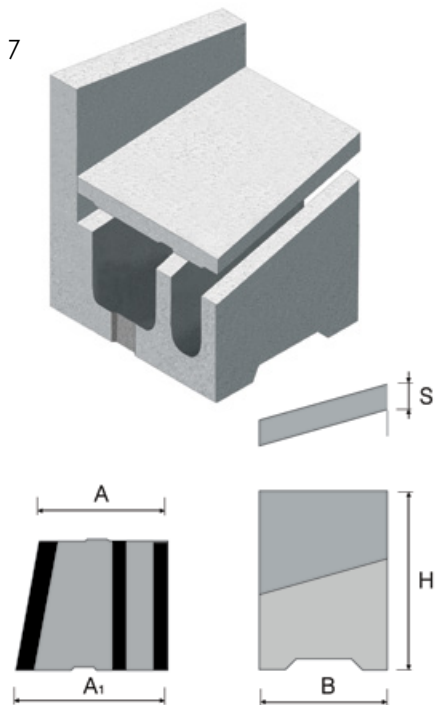
TIPO 2



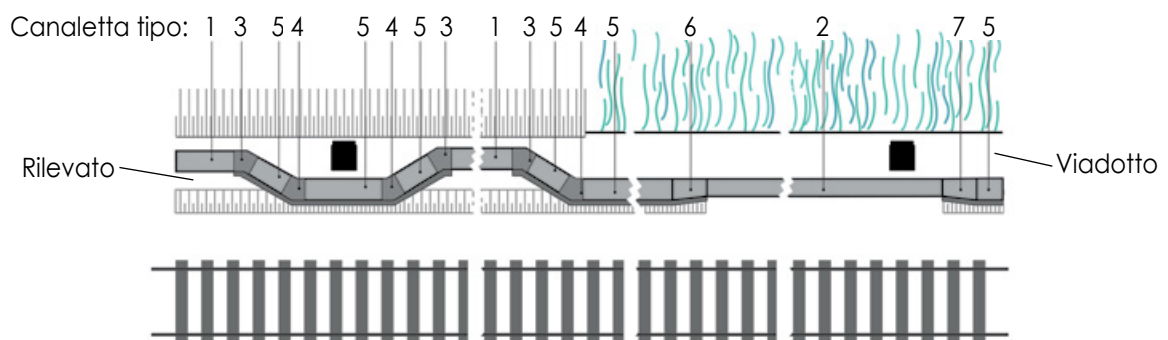
TIPO 6



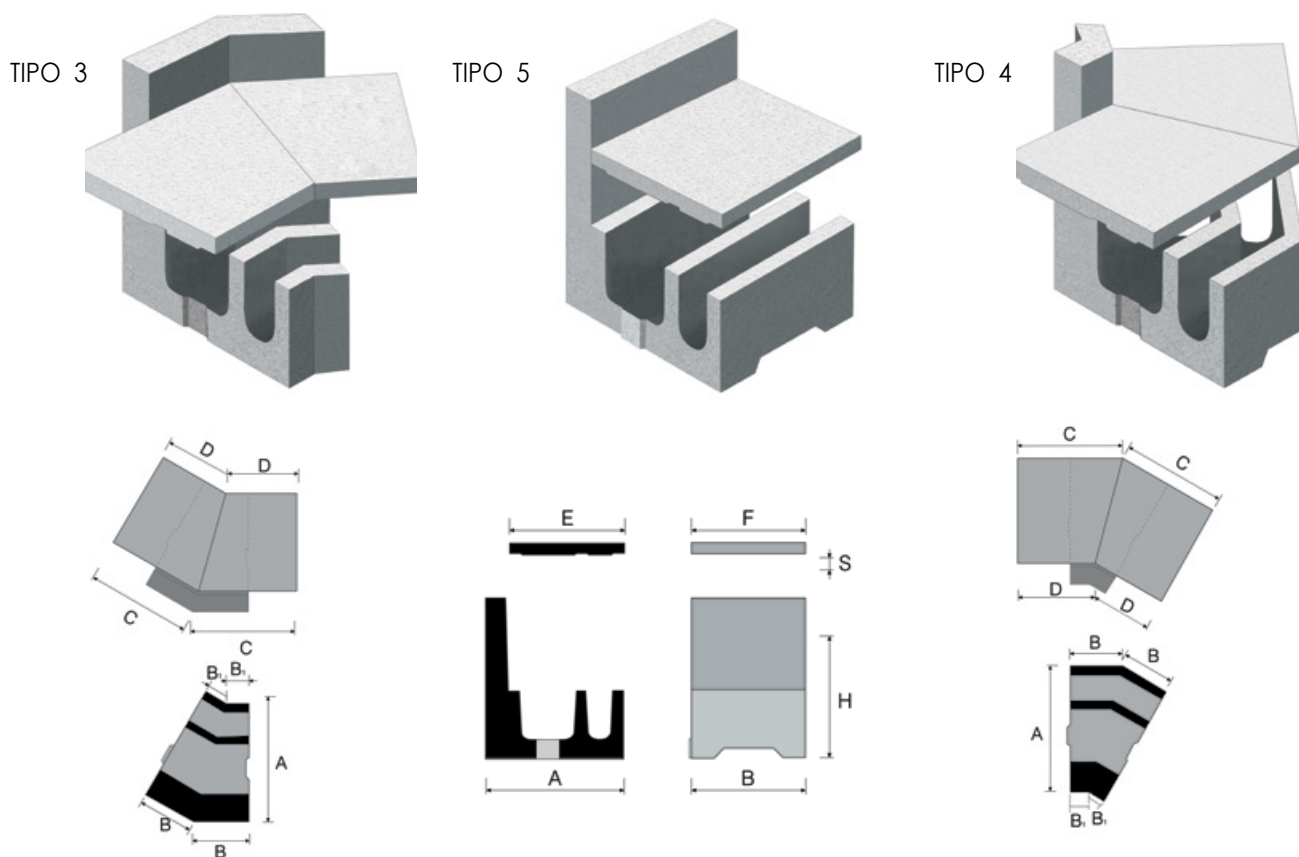
TIPO 7



VISTA DALL'ALTO



Canaletta passacavi ferrovia A.V.



listino prezzi - gennaio 2016

Canaletta passacavi ferrovia A.V.

Codice	Tipo	A cm	B cm	H cm	S cm	A ₁ cm	B ₁ cm	Peso Kg cad.	Prezzo cad. €	
									Franco partenza	Trasporto
7501	1	50	50,0	29,5	4,5			83,00		
7502	2	40	50,0	43,5	4,5			98,00		
7503	3	60	27,7	70,0	4,5		11,6	158,00		
7504	4	60	25,0	70,0	4,5		8,9	105,00		
7505	5	60	50,0	70,0	4,5			162,00		
7506	6	50	50,0	70,0	4,5	60		170,00		
7507	7	50	50,0	29,5	4,5	60		170,00		

Coperchi per canaletta passacavi ferrovia A.V.

Codice	Tipo	B cm	S cm	C cm	D cm	E cm	F cm	Peso Kg cad.	Prezzo cad. €	
									Franco partenza	Trasporto
7601	1		4,5			50	50	30		
7602	2		4,5			50	50	25		
7603	3 sinistro		4,5	50	36,6			27		
7604	3 destro		4,5	50	36,6			27		
7605	4 sinistro		4,5	50	36,6			27		
7606	4 destro		4,5	50	36,6			27		
7607	5		4,5			50	50	30		
7608	6	50	4,5			50	60	28		
7609	7	50	4,5			50	60	28		