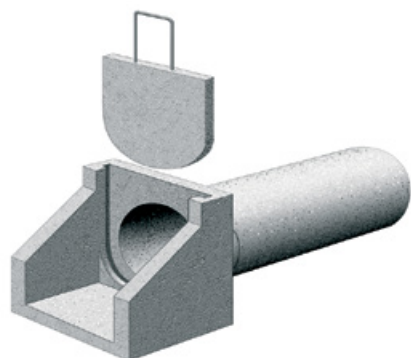
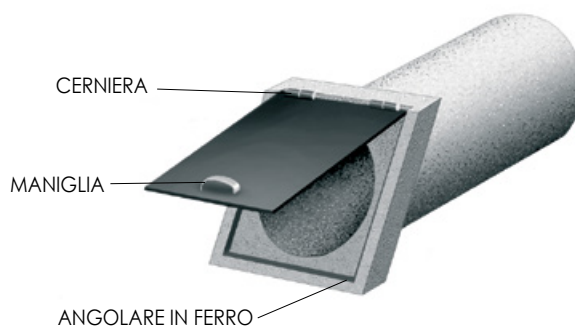


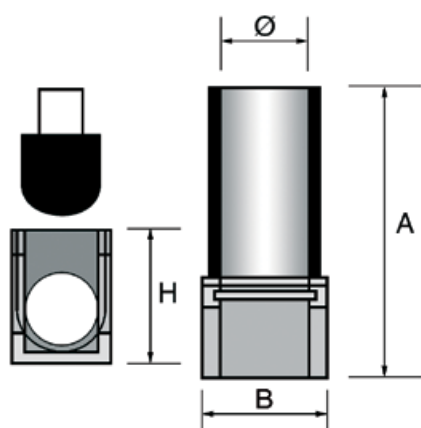
## Chiavica con paratoia e con porta a vento



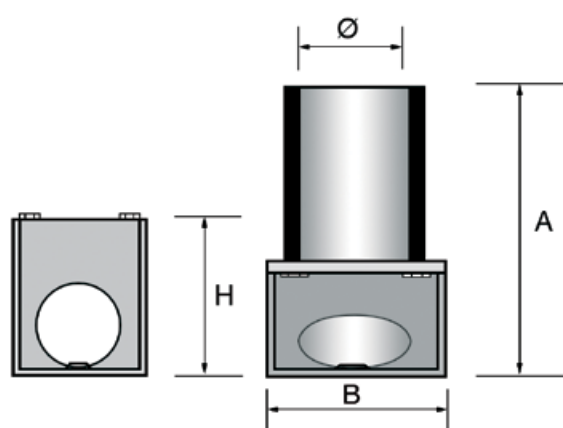
CHIAVICA CON PARATOIA



CHIAVICA CON PORTA A VENTO IN FERRO



A RICHIESTA PARTI IN FERRO ZINCATE



A RICHIESTA PARTI IN FERRO ZINCATE

listino prezzi - gennaio 2016

### Chiavica con paratoia

Codice	Ø cm.	A cm	B cm	H cm	Peso Kg cad.	Prezzo cad. €	
						Franco partenza	Trasporto
601	30	140	45	65	250		
602	40	150	55	75	350		
603	50	160	65	85	450		
604	60	170	80	100	550		
605	80 *	110	115	115	650		
606	100 *	115	135	140	850		

### Chiavica con porta a vento

Codice	Ø cm.	A cm	B cm	H cm	Peso Kg cad.	Prezzo cad. €	
						Franco partenza	Trasporto
611	30	110	60	75	250		
612	40	115	70	90	350		
613	50	120	80	100	450		
614	60	120	95	115	550		
615	80	125	115	135	650		
616	100	130	135	160	850		

\* con paratoia in ferro senza canala