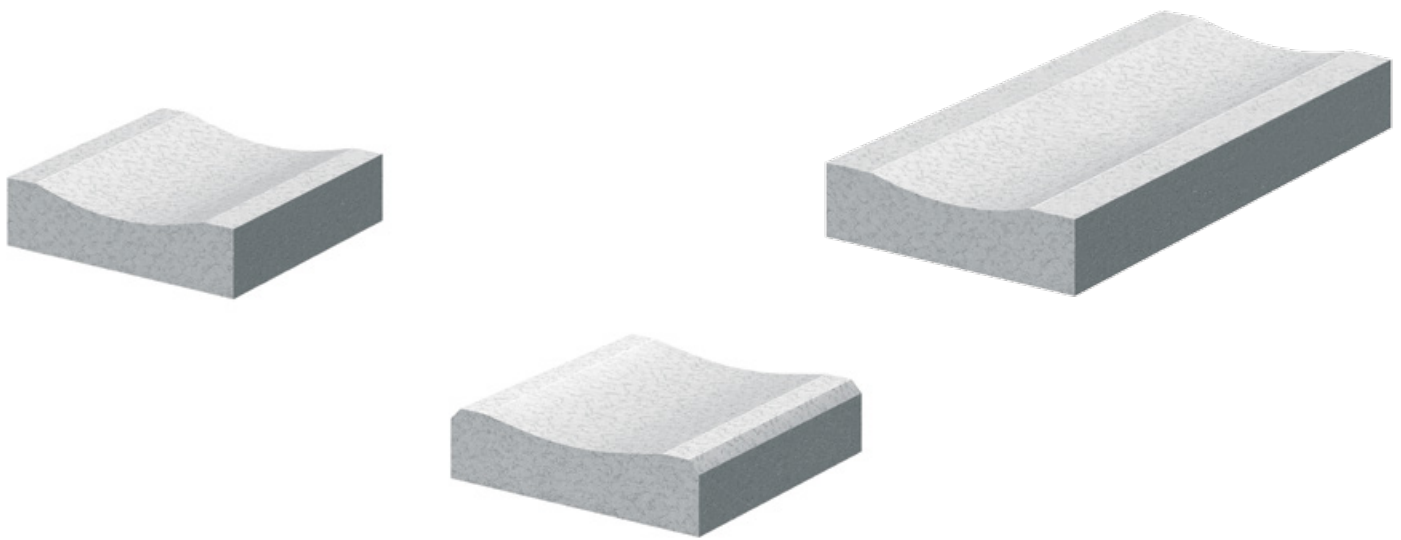
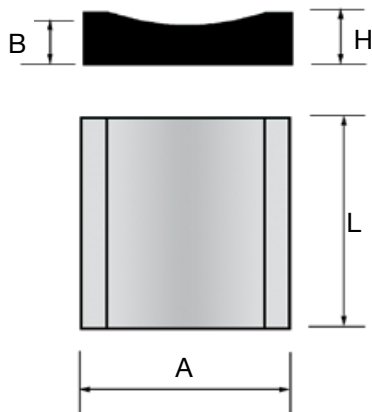


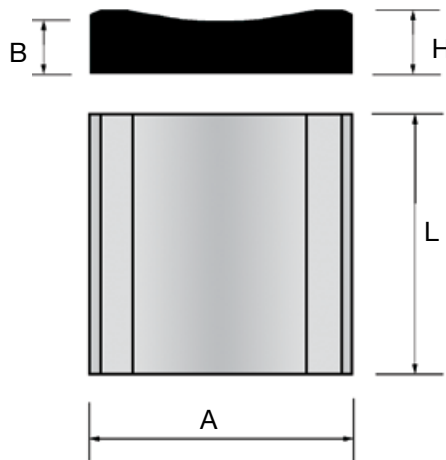
Cunetta stradale



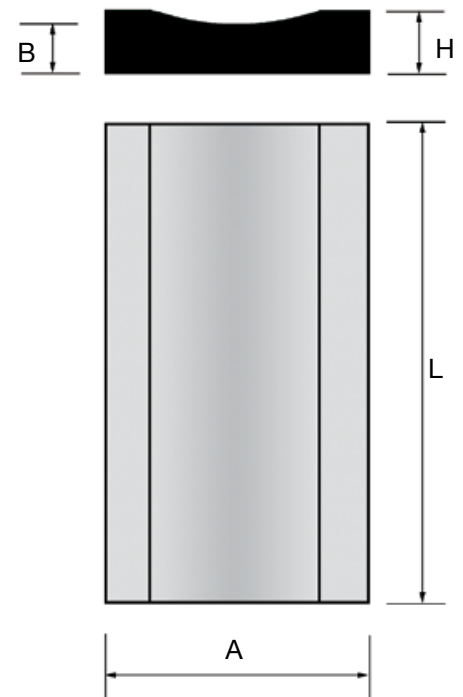
CUNETTA TIPO A



CUNETTA TIPO B



CUNETTA TIPO C



listino prezzi - gennaio 2016

Cunetta stradale

| Codice | Tipo | A cm | L cm | H cm | B cm | Peso Kg cad. | PACCO | | Prezzo cad. € | |
|--------|------|---------|---------|---------|---------|-----------------|----------|----------|-----------------|-----------|
| | | | | | | | Peso kg. | N. pezzi | Franco partenza | Trasporto |
| 582 | A | 40 | 40 | 10 | 7 | 33 | 1350 | 40 | | |
| 581 | B | 50 | 50 | 12 | 9 | 58 | 1400 | 24 | | |
| 583 | C | 50 | 100 | 14 | 8 | 138 | 1380 | 10 | | |