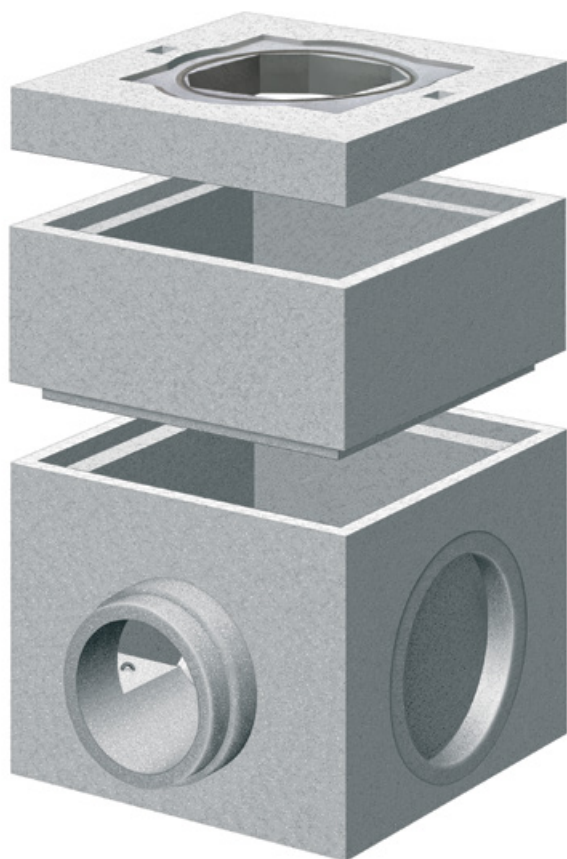
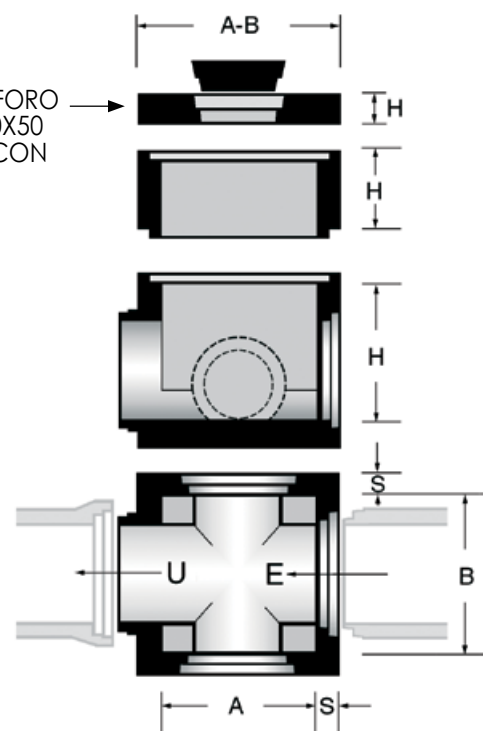


Pozzetto tipo phlomag



A RICHIESTA CON FORO
DA CM. 40X40 - 50X50
- 50X70, CIECO E CON
CASSA



A RICHIESTA:
APPLICAZIONI PARTICOLARI DI CANALI, IMBOCCHI E IMPRONTE

listino prezzi - gennaio 2016

Pozzetto phlomag

Codice	Tubo ø cm.	A cm	B cm	H cm	S cm	Peso Kg cad.	Prezzo cad. €	
							Franco partenza	Trasporto
271	30	100	100	65	12,5	1440		
272	40			75	12,5	1640		
273	50			85	12,5	1640		
274	60			95	12,5	1740		
275	70			105	12,5	1815		
276	* 80			115	12,5	2130		

Prolunga phlomag

Codice	A cm	B cm	H cm	S cm	Peso Kg cad.	Prezzo cad. €	
						Franco partenza	Trasporto
281	100	100	25	12,5	320		
282			50	12,5	635		
283			100	12,5	1265		

*uscita femmina

Chiusino phlomag

Codice	A cm	B cm	H cm	Peso Kg cad.	Prezzo cad. €	
					Franco partenza	Trasporto
291	125	125	20	* 750		
292	125	125	20	° 590		

* Senza foro

° Con foro da 60 cm carrabile 1a categoria