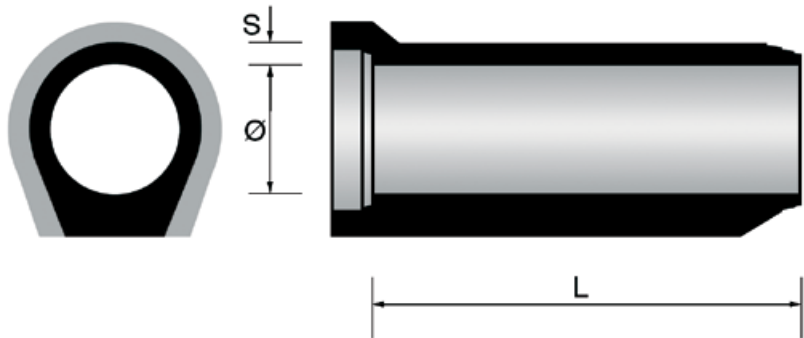
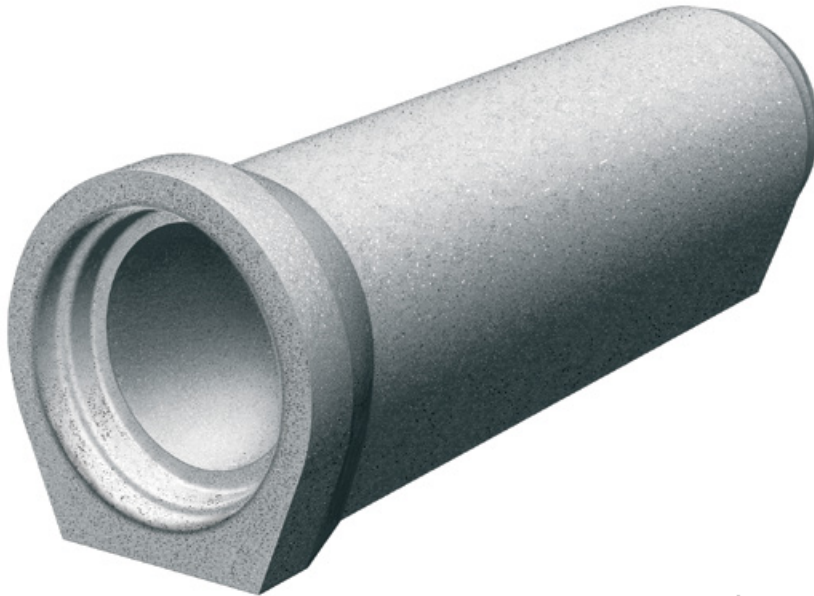


Tubo Phlomag a base piana



APPLICAZIONI:

- Guarnizioni: Tipo **Ring-GS** - **Ring-GS ancorata**

listino prezzi - gennaio 2016

Tubo Phlomag a base piana

Codice	Ø cm	L cm	s cm	Peso Kg cad.	Prezzo al ml. €	
					Franco partenza	Trasporto
1121	30	200	6,0	470		
1122	40	200	6,5	650		
1123	50	200	7,2	920		
1124	60	200	8,0	1220		
1129	70	230	8,7	1700		
1125	80	200	9,5	1870		
1131	100	230	11,0	3000		
1132	120	230	13,5	3860		