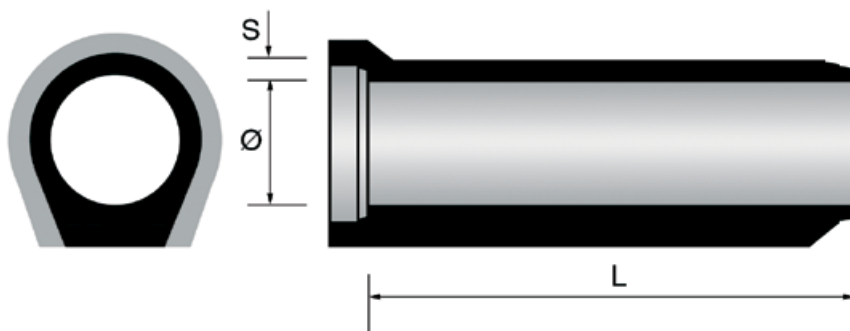
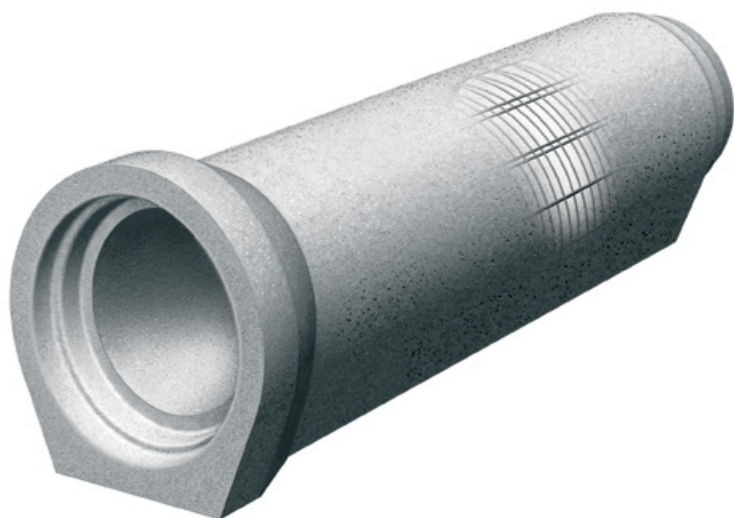


Tubo Phlomax armato a base piana



APPLICAZIONI:

- Guarnizioni: Tipo **Ring-GS** - **Ring-GS ancorata** - Giunto "CNZ"

listino prezzi - gennaio 2016

Tubo phlomax armato a base piana

Codice	Ø cm	L cm	S cm	Peso Kg cad.	Prezzo al ml. €	
					Franco partenza	Trasporto
1261	30	200	6,0	470		
1262	40	200	6,5	650		
1263	50	200	7,2	900		
1264	60	200	8,0	1220		
1265	70	230	8,7	1700		
1271	80	200	9,5	1870		
1267	100	230	11,0	3000		
1268	120	230	13,5	3860		
1269	140	200	14,0	4500		