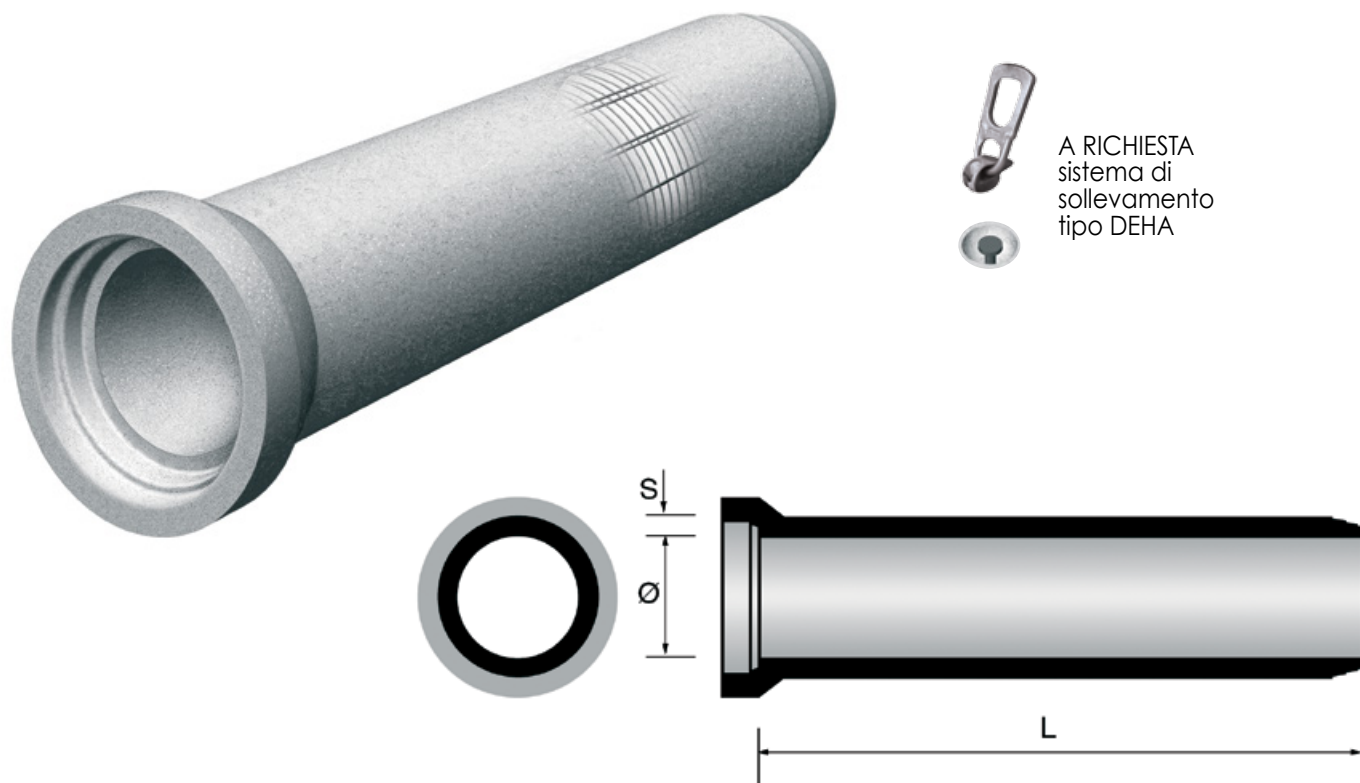


Tubo Phlomag armato circolare



APPLICAZIONI:

- Guarnizioni: Tipo **Ring-GS** - **Ring-GS ancorata** - Giunto "CNZ"

listino prezzi - gennaio 2016

Tubo phlomag armato circolare

Codice	Ø cm	L cm	s cm	Peso Kg cad.	Prezzo al ml. €	
					Franco partenza	Trasporto
1241	30	200	6,0	370		
1221		300		540		
1242	40	200	6,5	510		
1222		300		740		
1243	50	200	7,2	710		
1223		300		1040		
1244	60	200	8,0	970		
1224		300		1420		
1245	70	200	8,7	1200		
1225		300		1730		
1246	80	200	9,5	1560		
1226		300		2180		
1247	* 100	230	11,0	2530		
1227		300		3150		
1248	* 120	230	13,5	3250		
1228		300		4200		
1249	* 140	200	14,0	3800		
1229		300		5600		

* Sistema di sollevamento tipo DEHA: compreso