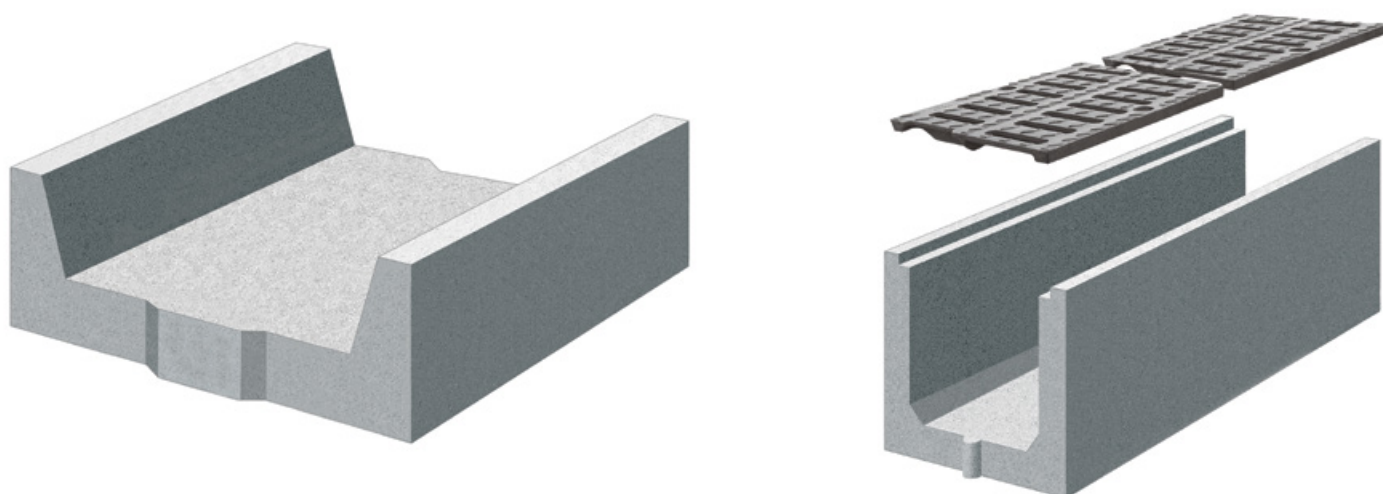
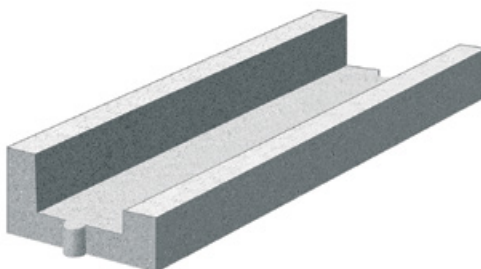
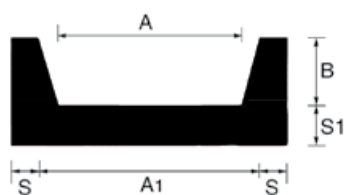


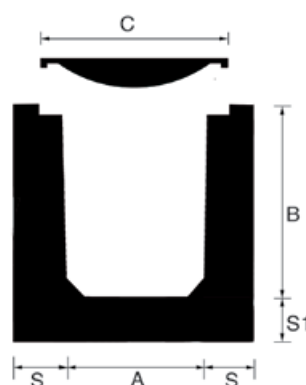
## Canalette speciali



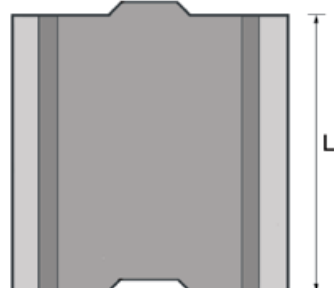
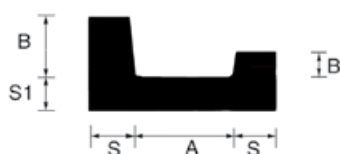
TIPO CTR1 e CR1  
RACCOLTA ACQUE DI SCARPATA  
PER AUTOSTRADA



TIPO B  
RACCOLTA ACQUE  
PER PIAZZALI



TIPO C  
FONDO SCARPATA  
PER FF.SS.



listino prezzi - gennaio 2016

### Canaletta speciale

Codice	Tipo	A cm	A1 cm	B cm	Lunghezza cm	S cm	S1 cm	Peso Kg cad.	Prezzo al ml. €	
									Franco partenza	Trasporto
584	CR1	67	81,5	28	100	10	12			
585	CTR1	67,5	81,5	25	100	10	15	555		
486	B	30		40	100	10/11	10	320		
487	C	20		13/5	100	7/8	7	98		

### Caditoia in ghisa per canaletta speciale

Codice	Tipo	C cm	Lunghezza cm	Spessore cm	Peso Kg cad.	Prezzo al ml. €	
						Franco partenza	Trasporto
8178	B	41	50	2,5			