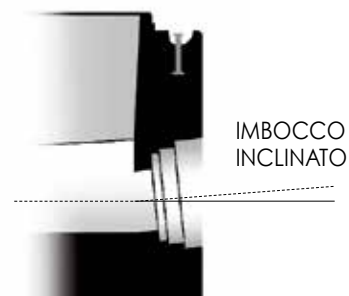
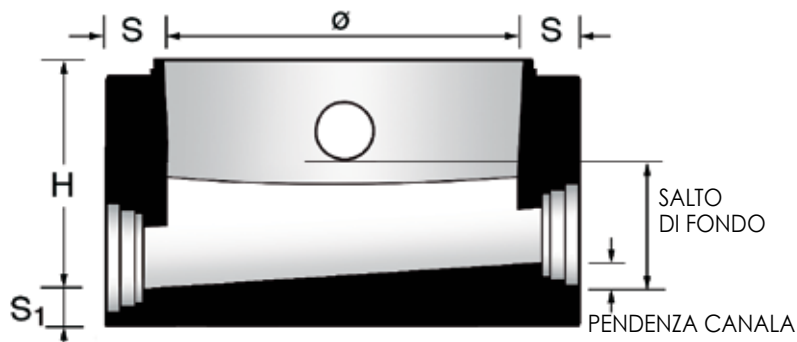
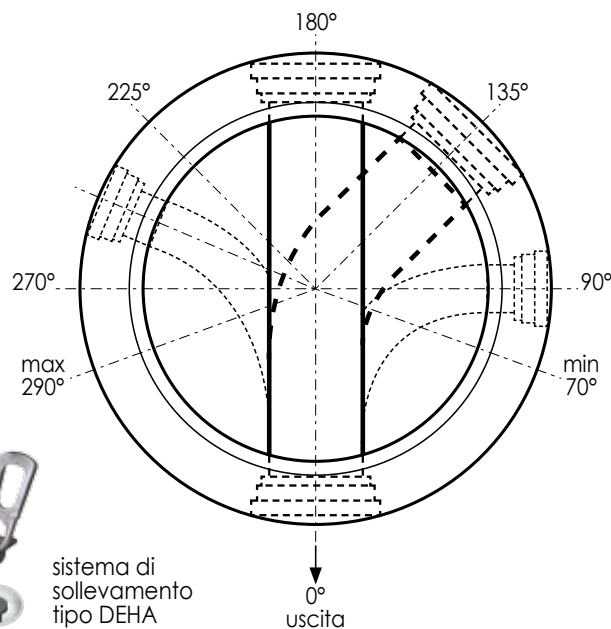


Pozzetto circolare CNZ

GIUNTI FRESATI CNC A TENUTA IDRAULICA GARANTITA



listino prezzi - gennaio 2016

Imbocchi aggiuntivi CNZ

Codice	Ø imbocco cm.	Prezzo cad. €
150	15	
151	20	
152	25	
153	30	
154	35	
155	40	
156	50	
157	60	
158	70	
159	80	

Lavorazioni aggiuntive

Codice	Descrizione	Prezzo cad. €
141	Imbocco inclinato (gradi)	
140	Canala in pendenza (cm)	
142	Salto di fondo (cm)	

Accessori

Cod.	Descrizione	Prezzo cad. €
8118	gradini L33 NORMA EN 13101	*
8180	gradini L33 NORMA EN 13101 installati	*
8491	maniglione di sollevamento 2,5 ton.	*
8499	sapone lubrificante per guarnizioni (vaso da Kg. 5)	*
8187	pasta lubrificante per guarnizioni su CLS (vaso da Kg. 5)	*

* Prezzo netto

Pozzetto circolare CNZ

listino prezzi - gennaio 2016

Ø 80 Pozzetto circolare CNZ

Ø uscita cm.	H cm	S cm	S ₁ cm	Peso Kg cad.	POZZETTO IN LINEA		POZZETTO IN CURVA		RESINATURA		TRASPORTO Prezzo cad. €
					Codice	Prezzo cad. €	Codice	Prezzo cad. €	Codice	Prezzo cad. €	
15	40	17	15	1100	125		145		3		
20	45	17	15	1150	126		146		3		
25	50	17	15	1180	127		147		3		
30	55	17	15	1180	128		148		3		

Ø 100 Pozzetto circolare CNZ

Ø uscita cm.	H cm	S cm	S ₁ cm	Peso Kg cad.	POZZETTO IN LINEA		POZZETTO IN CURVA		RESINATURA		TRASPORTO Prezzo cad. €
					Codice	Prezzo cad. €	Codice	Prezzo cad. €	Codice	Prezzo cad. €	
15	45	15	15	1340	160		170		3		
20	50	15	15	1480	161		171		3		
25	55	15	15	1560	162		172		3		
30	60	15	15	1720	163		173		3		
35	65	15	15	1900	164		174		3		
40	70	15	15	1900	165		175		3		
50	85	23	20	2720	166		176		3		
60	95	23	20	2600	167		177		3		

Ø 120 Pozzetto circolare CNZ

Ø uscita cm.	H cm	S cm	S ₁ cm	Peso Kg cad.	POZZETTO IN LINEA		POZZETTO IN CURVA		RESINATURA		TRASPORTO Prezzo cad. €
					Codice	Prezzo cad. €	Codice	Prezzo cad. €	Codice	Prezzo cad. €	
15	45	18	15	1900	110		130		3		
20	50	18	15	2000	111		131		3		
25	55	18	15	2300	112		132		3		
30	60	18	15	2320	113		133		3		
35	65	18	15	2500	114		134		3		
40	70	18	15	2500	115		135		3		
50	85	18	20	2760	116		136		3		
60	95	18	20	3200	117		137		3		
70	110	28	20	4200	118		138		3		
80	125	28	20	4400	119		139		3		

Guarnizioni

Descrizione	Ø 80		Ø 100		Ø 120	
	Cod.	Prezzo €	Cod.	Prezzo €	Cod.	Prezzo €
guarnizione SG a cuneo	9130		9133		9136	
guarnizione pre lubrificata	9131		9134		9137	
guarnizione pre lubrificata con ripartitore di carico	9132		9135		9138	