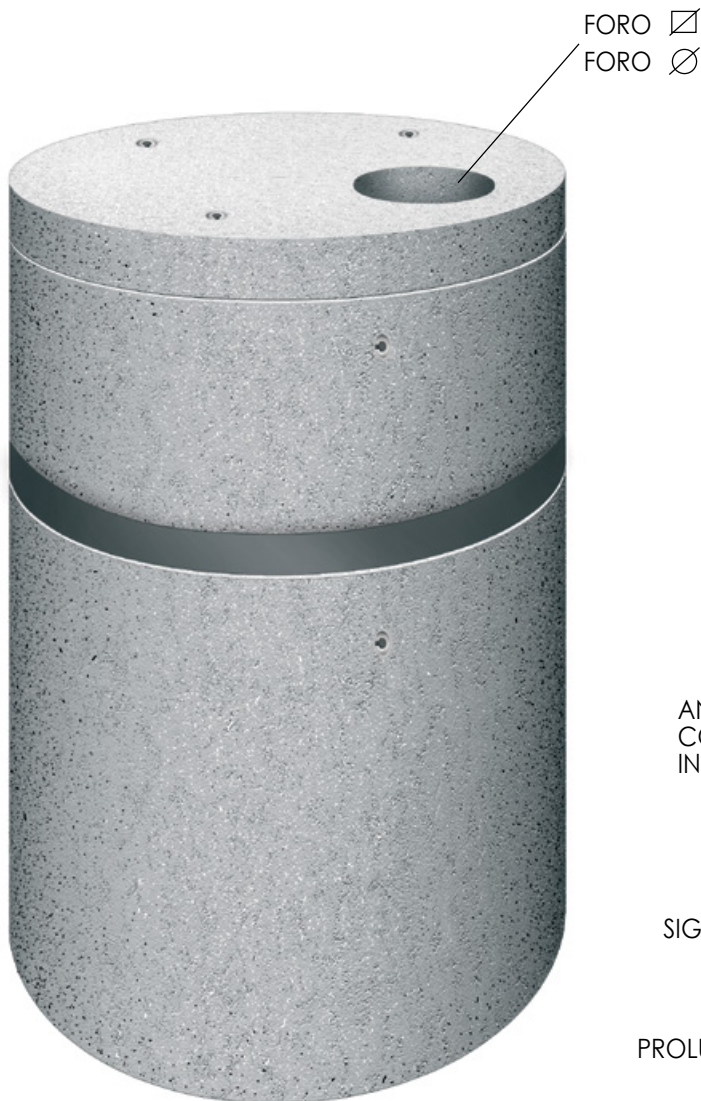
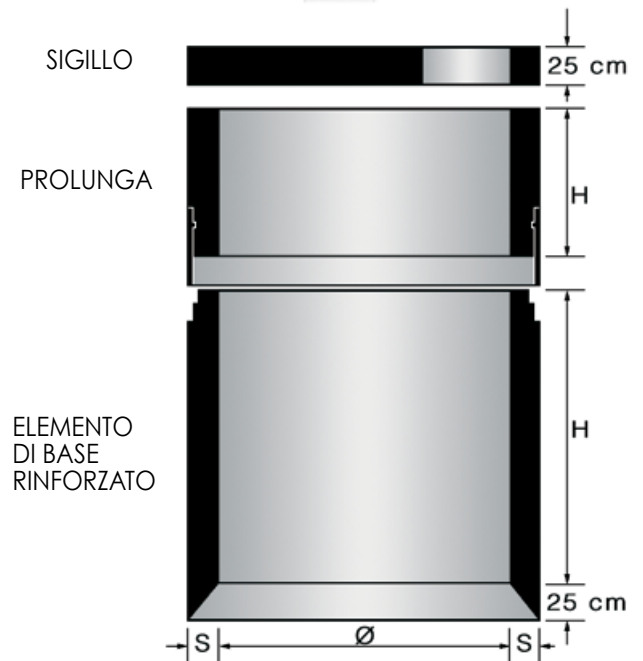
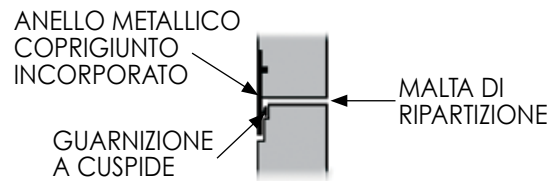


Pozzo di spinta per microtunneling



sistema di sollevamento tipo DEHA

PARTICOLARE GIUNTO



A RICHIESTA:

- PROLUNGA: Altezza variabile – Impronta per innesto tubazione
- CHIUSINO: Foro d'ispezione di varie dimensioni

Pozzo di spinta per microtunneling

listino prezzi - gennaio 2016

Elemento di base

Codice	Ø interno cm	Ø esterno cm	S cm	H cm	Peso Kg cad.	Prezzo cad. €	
						Franco partenza	Trasporto
1774	200	240	20	300	10500		
1778	250	300	25	230	13000		
1779	260	300	20	230	12000		
1782	320	370	25	195	14500		

Prolunga

Codice	Ø interno cm	Ø esterno cm	S cm	H cm	Peso Kg cad.	Prezzo cad. €	
						Franco partenza	Trasporto
1870	200	240	20	100	3500		
1871				200	7000		
1880	250	300	25	100	5500		
1881				230	12600		
1882				300	16500		
1790	260	300	20	100	4600		
1791				230	10400		
1890	320	370	25	100	7700		
1891				180	13900		
1892				195	14500		

Chiusino

Codice	Ø interno cm	Ø esterno cm	S cm	Peso Kg cad.	Prezzo cad. €	
					Franco partenza	Trasporto
1877	200	240	25	3000		
1887	250	300	25	4500		
1799	260	300	25	4500		
1897	320	370	25	5500		

Guarnizione

Tubo Ø cm	Codice	Prezzo cad. €	
		Franco partenza	Trasporto
200	9619		
250	9620		
260	9621		
320	9622		