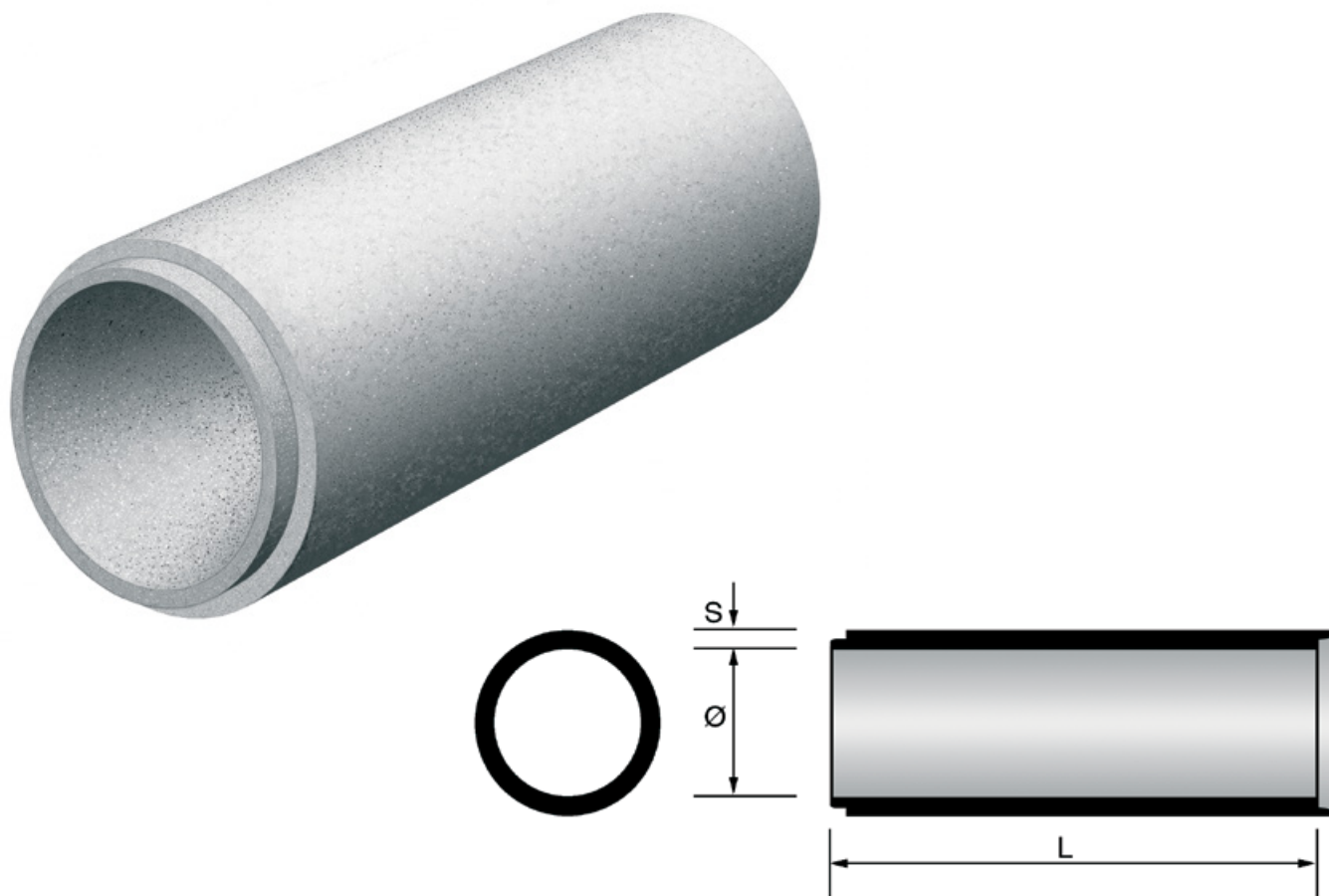


Tubo normale



listino prezzi - gennaio 2016

Tubo in cemento normale

Codice	Ø cm	L cm	s cm	Peso Kg cad.	Prezzo cad. €	
					Franco partenza	Trasporto
1001	*20	100	3,0	65		
1003	30	100	4,0	100		
1004	40	100	4,5	145		
1005	50	100	5,5	210		
1006	60	100	6,0	285		
1007	80	100	6,5	400		
1008	100	100	8,0	650		
1010	120	100	10,0	995		
1012	150	100	11,0	1360		
1014	150	125	11,0	1700		
1013	200	100	15,0	2400		

* A base piana